

Т. +7(48677) 777 99, 777 85, 730 26
 Т./Ф. +7(48677) 777 03, 777 57
 ОКПО 05806720 ИНН 5702000191

ОБОРУДОВАНИЕ ДЛЯ АВИАТОПЛИВООБЕСПЕЧЕНИЯ

Установка поверочная массовая УПМ-2000



Мерники образцовые 2-го разряда типа М2р и установки поверочные УПМ предназначены для проверки систем измерительных, комплексов измерительных, счётчиков жидкости, топливораздаточных колонок, блоков измерительных аэродромных автотопливозаправщиков и других средств измерений объёма и массы жидкостей. Конструкция мерников обеспечивает достаточную жесткость и прочность изделий и изготовлена из коррозионностойких материалов.

Дозатор ввода присадок УНМ-10ДП



Дозатор ввода присадок УНМ-10ДП (комплекс измерительный) предназначен для автоматического ввода присадок в основной продукт непосредственно во время налива по ранее заданному процентному соотношению присадки относительно основного продукта. Комплекс может применяться на различных типах жидкости. В качестве преобразователя объёма присадки использован объёмный счётчик. Комплекс может эксплуатироваться во взрывоопасных зонах В-1г в климатическом исполнении У категории размещения 2 при температуре окружающего воздуха от минус 40°С до плюс 50°С в соответствии с ГОСТ 15150-69.

Наконечник нижней заправки (ННЗ)



Наконечник нижней заправки (ННЗ) предназначен для безопасной технологии налива под давлением авиационного топлива в воздушные судна в составе топливозаправщиков аэродромных, для заправки транспорта, оборудованного штуцером бортовой, а также для перекачки светлых нефтепродуктов в технологических процессах нефтебаз и нефтеперерабатывающих заводов.

Штуцер бортовой



Штуцер бортовой предназначен для приема (выдачи) авиатоплива или других светлых нефтепродуктов на топливозаправщиках аэродромных, на пунктах приема (выдачи) авиатоплива в автоцистерны, оснащён стыковочным фланцем, соответствующим международному стандарту ISO45-1986(F) – ВН 5942-86, благодаря чему может стыковываться с наконечниками нижней заправки любой конструкции, как зарубежного, так и отечественного производства.

Быстроразъемные соединения (БРС) «СУХОЙ РАЗЪЕМ»



Быстроразъёмное соединение «Сухой разъем» предназначено для быстрого, герметичного, надёжного соединения напорного и приёмного шлангов, присоединения шлангов к различным устройствам и резервуарам в системе перекачки различных нефтепродуктов и сжиженных углеводородных газов (СУГ) с обеспечением полного отсутствия пролива перекачиваемой среды. БРС «Сухой разъем» представляет собой конструкцию, состоящую из 2х частей: адаптера, который содержит обратный клапан и головки присоединительной, имеющих резьбы для присоединения к шлангам или трубопроводам.

Т. +7(48677) 777 99, 777 85, 730 26
Т./Ф. +7(48677) 777 03, 777 57
ОКПО 05806720 ИНН 5702000191

ОБОРУДОВАНИЕ ДЛЯ АВИАТОПЛИВООБЕСПЕЧЕНИЯ

ТРК для заправки малой авиации



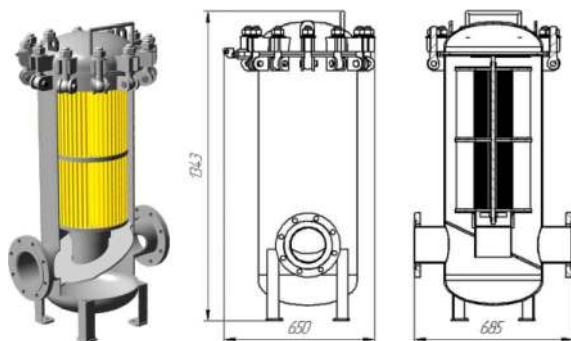
Автоматизированный топливозаправочный модуль «Ливенка» с фильтром-водоотделителем и фильтром газоотделителем для заправки малой авиации керосином и авиационным бензином. Дополнительная система фильтрации топлива позволяет фильтровать выдаваемое топливо до 3-5 мкм, производить водоотделение и препятствовать его вспениванию. Применение автоматизированного контроллера в составе модуля препятствует несанкционированному отпуску топлива, а также позволяет вести подробный отчет о выдаче топлива.

ТРК 1КЭД «Ливенка 42200 СМН»



ТРК 1КЭД «Ливенка 42200СМН» односторонняя, с фильтром-водоотделителем, с одним автоматизированным КУП-50М, встроенным модулем беспроводной связи с офисом через сеть GSM в комплекте с принадлежностями (антенна, держатель SIM карты, антенный адаптер), клавиатурой и контактным устройством для считывания ключей/карт, на 2 вида топлива, 2 раздаточных рукава 15м с самовозвратными барабанами в кожухах с дверьми на газовых упорах (открытие вверх), производительность каждого поста 50 л/мин, напорная гидравлика. Препятствует несанкционированный отпуск топлива, а также позволяет вести подробный отчет о выдаче топлива.

Авиационный фильтр тонкой очистки ФЖУ 150/1,2(к)-414-5/160



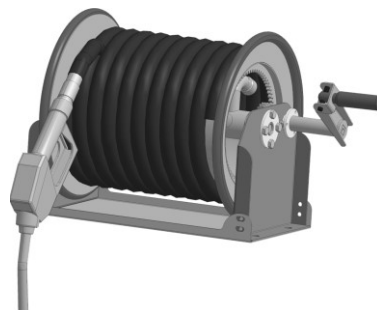
Фильтр тонкой очистки ФЖУ 150/1,2(к)-414-5/160 предназначен для тонкой очистки (5мкм) от механических примесей авиационного керосина, бензина, дизельного топлива и других светлых нефтепродуктов, прошедших предварительную очистку через фильтр ФЖУ с толщиной фильтрации 100мкм. Может использоваться для предварительной очистки жидкости перед фильтрами водоотделителями.

Счётчики винтовые ППВ-100

Счетчики жидкости винтовые ППВ-100 предназначены для измерения объёма неагрессивных (ньютоновских) жидкостей с кинематической вязкостью от 0,55 до 300 сСт с температурой от минус 40 до плюс 50°С, давлением до 1,6 и 6,4 МПа.



Барабан намотки рукава раздаточного



Барабан предназначен для намотки гибких рукавов ДУ20. Устанавливается на автомобильных средствах транспортировки иправки светлых нефтепродуктов.



ДОПОЛНИТЕЛЬНОЕ ОБОРУДОВАНИЕ

Ворота откатные



Ворота откатные предназначены для ограничения доступа к огороженной территории и контроля въезда/выезда автотранспорта, предотвращая несанкционированный проезд. Открытие и закрытие ворот осуществляется электроприводом. Он приводится в действие нажатием кнопки пульта дистанционного управления.

Для предотвращения зажатия человека или автомобиля ворота могут быть оснащены фотоэлементами с подачей сигнала на останов процесса закрытия ворот. При отключении электропитания или возникновении аварийных ситуаций, ворота могут открываться вручную. Трущиеся пары откатных ворот из материалов, предотвращающих искрообразование для обеспечения работы ворот на опасных объектах, связанных с обращением и хранением взрывоопасных и токсичных веществ.

Шлагбаум



Шлагбаум взрывозащищенный (одностороннего действия) предназначен для управления и контроля доступа на объект, устанавливается на дорогах, автостоянках, нефтебазах, наливных постах и других охраняемых объектах.

Электрооборудование входящее в состав шлагбаума может выполняться как во взрывозащищенном так и в общепромышленном исполнении. Трущиеся пары шлагбаума, изготовлены из материалов, предотвращающих искрообразование, для обеспечения работы на опасных объектах, связанных с обращением и хранением взрывопожароопасных и токсичных веществ.

Навес наборный



ОАО «Промприбор» предлагает конструкцию навеса, которую можно быстро собрать из типовых элементов по месту установки. Разработанный нами тип конструкции надёжен, так как с и является самым легким по весу среди существующих аналогов. Все элементы конструкции являются коррозионно устойчивыми, что обеспечивается технологическим процессом горячего цинкования. В базовый комплект поставки металлоконструкций навеса включаются: несущие конструкции навеса, кровля из оцинкованного профилированного листа и ливнестоки, комплект болтов и метизов. Также возможно производство навесов для северных широт. Способен выдержать снеговую нагрузку до 200 кг/м².