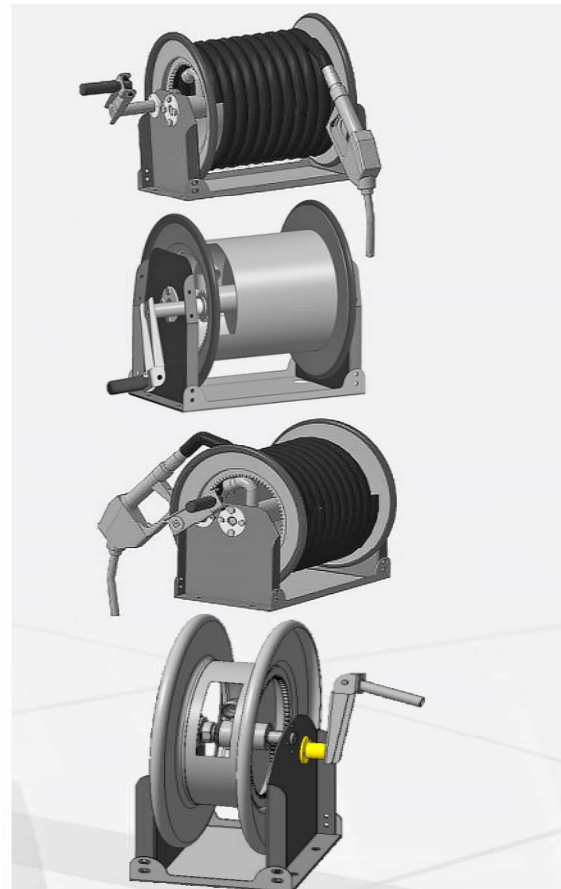


# БАРАБАН ДЛЯ НАМОТКИ РУКАВА

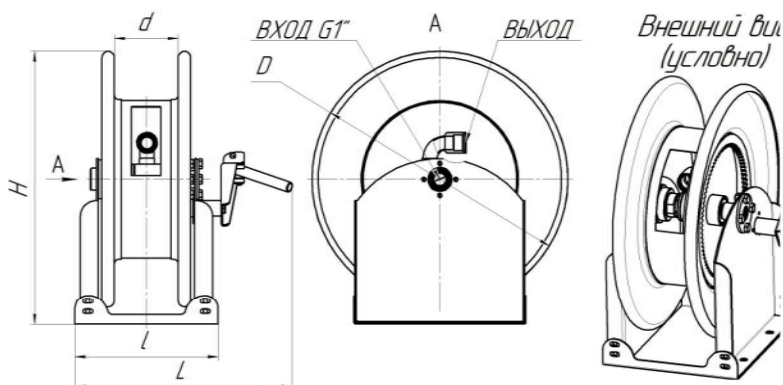
Барaban для намотки рукава является средством оснащения автозаправочной техники, предназначен для оперативного сматывания топливного рукава для светлых нефтепродуктов, масла, антифриза, стеклоочистительных жидкостей.

Диаметр и длина топливораздаточного рукава оговариваются непосредственно при заказе. Диаметр рукава, используемого для намотки на барабан намоточный, может изменяться от Ду19 до Ду25. Длина рукава может изменяться от 3м до 30м. При определении габаритных размеров барабана необходимо учитывать диаметр применяемого рукава и его длину, исходя из условия возможности двухрядной намотки (намотка в три и более рядов не рекомендуется).

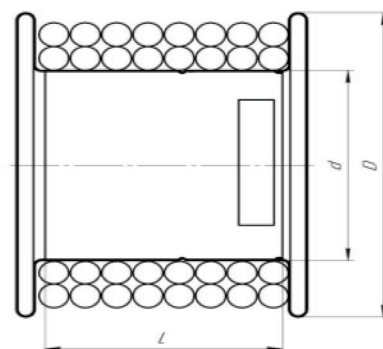
Намотка рукава на барабан производится вручную: вращение рукоятки передается через шестеренную передачу на барабан. Для обеспечения герметичности барабана при вращении используется шарнирное соединение. Входной штуцер барабана имеет внутреннюю резьбу 1". Выходной штуцер барабана выбирается в зависимости от размера топливораздаточного рукава и фитинга, в стандартных исполнениях применяется штуцер с внутренней резьбой 3/4" или 1" или 1 1/4".



## основные типоразмеры барабана намоточного.



## Схема укладки топливораздаточного рукава



L, мм	d, мм	D, мм
100 min	300	490
400 min	600	830

## Основные исполнения барабанов намоточных для заказа

Обозначение барабана намоточного	D, мм	d, мм	L, мм	l, мм	H, мм	Выход в дюймах	Диаметр рукава Ду, мм	Вместимость рукава, м
1555.00.00.00-17	490	100	450	270	520	3/4"	19	15 max
1555.00.00.00-19	440	430	850	630	460	1"	19	25 max
							25	20 max
1555.00.00.00-20	490	600	750	970	580	1"	19	35 max
							25	30 max
1555.00.00.00-30	440	430	835	615	530	1 1/4"	32	25 max

# БАРАБАН ДЛЯ НАМОТКИ РУКАВА

Внешний вид * (условно)	Тип присоединения- входной штуцер с внутренней резьбой (дюйм)		Тип управления *	Диаметр рукава	Длина рукава
		3/4''	ручной	Dy 19	до 25 м
		1''	ручной	Dy 19	до 25 м
	1''		ручной	Dy 25	до 20 м
	1 1/2''		ручной	Dy 32	до 25 м

**Примечание:** раздаточный рукав и кран в комплект поставки не входят и поставляются за отдельную плату по заказу потребителя.

### Примеры применяемости барабана для намотки рукава:

Барабан для намотки рукава (шланга) незаменимая вещь при укомплектовании топливозаправщиков, модулей топливозаправочных, топливо- и маслораздаточных колонок, как производства ООО «Ливенка», так и топливораздаточных колонок других производителей.

### Барабаны нашего производства обладают:

- высокой надежностью и повышенной износостойкостью;
- устойчивостью к высоким температурам и агрессивным средам;
- разнообразной длиной намотки.

\*Самовозвратный механизм возврата рукава раздаточного планируется к выпуску во 2-ом квартале 2020 г.

