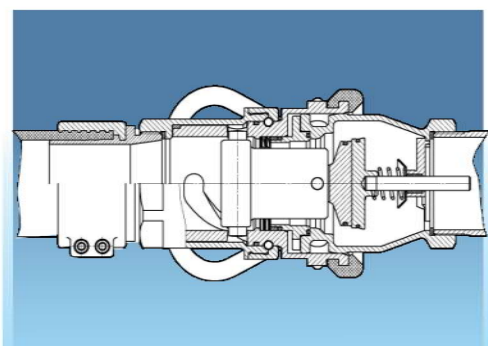
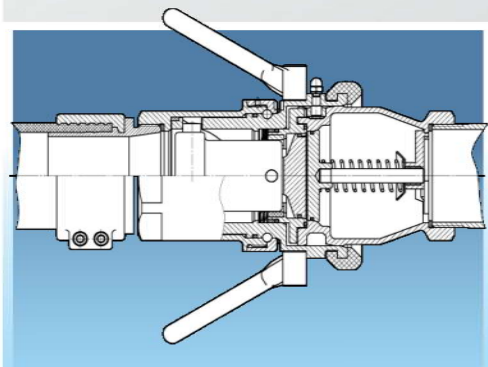


## **БЫСТРОРАЗЪЁМНЫЕ СОЕДИНЕНИЯ (БРС) "СУХОЙ РАЗЪЁМ"**



**Быстроразъёмное соединение БРС** предназначен для быстрого, герметичного, надежного соединения напорного и приемного шлангов, присоединения шлангов к различным устройствам и резервуарам в системе перекачки светлых нефтепродуктов и сжиженных углеводородных газов с обеспечением полного отсутствия пролива перекачиваемой среды.

БРС представляет собой конструкцию, состоящую из 2-х частей: адаптера и головки присоединительной, имеющих резьбы для присоединения к шлангам или трубопроводам.

**Область применения:** эксплуатация авто- и ж/д цистерн для светлых нефтепродуктов и сжиженных углеводородных газов; нефтеперерабатывающая промышленность; в технологических процессах нефтебаз и НПЗ.

Соединение осуществляется путем установки головки присоединительной на адаптер и легкого поворота ручки головки присоединительной по часовой стрелке до характерно щелчка.

Высокая надежность фиксации адаптера и головки присоединительной обеспечивается тремя кулачками роликового типа, расположенными на поворотном корпусе и прижимающие бортик корпуса адаптера к корпусу головки присоединительной.





**ПРОМПРИБОР**

**www.prompribor.ru**

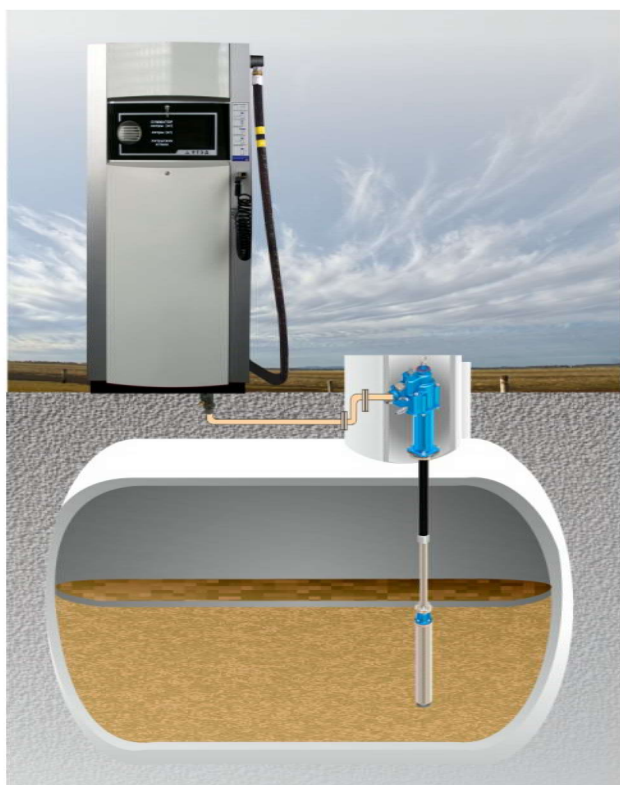
**ГРУППА КОМПАНИЙ ПО ПРОИЗВОДСТВУ ОБОРУДОВАНИЯ  
АЗС, АГЗС И НЕФТЕБАЗ**

Наш адрес: ул. Индустриальная, 2п г. Ливны, Орловская область, 303858  
E-mail: dg@prompribor.ru Т. +7(4862)255 598 доб. 111, Моб.: +7(991)410 1713

**АГРЕГАТ НАСОСНЫЙ  
ПОГРУЖНОЙ АНП-10, АНП-20**

Агрегат насосный погружной используется для подачи топлива из резервуара к высокопроизводительной топливораздаточной установке УТЭД (или аналогичным устройствам) с производительностью до 500 л/мин и обладает высокой надёжностью работы:

- средний срок службы до списания - 12 лет,
- средний ресурс до капитального ремонта не менее 25 000 часов.



**Технические характеристики**

| Параметры   | АНП-10<br>(1,5кВт.) | АНП-20<br>(2,2кВт.) |
|---|---------------------|---------------------|
| Максимальная подача, л/мин, (м <sup>3</sup> /ч)   | 330 (19,8)          | 500 (30)            |
| Максимальное давление, кгс/см <sup>2</sup>  | 3,2                 | 2,3                 |
| Номинальная подача (производительность) при номинальном давлении 1 кгс/см <sup>2</sup> л/мин, (м <sup>3</sup> /ч)                       | 200(12)             | 333.3(20)           |
| Потребляемая электрическая мощность, кВт  | 1,5                 | 2,2                 |
| Напряжение питающей сети, В   | 380В                |                     |
| Рабочее положение   | вертикальное        |                     |
| Масса, кг, не более   | 18                  | 44                  |
| Глубина погружения электронасоса от места крепления агрегата на горловине резервуара до нижнего торца насоса, м (для разных исполнений) | от 1,265 до 3,615   |                     |
| Значение, L мм  | 645                 | 826                 |