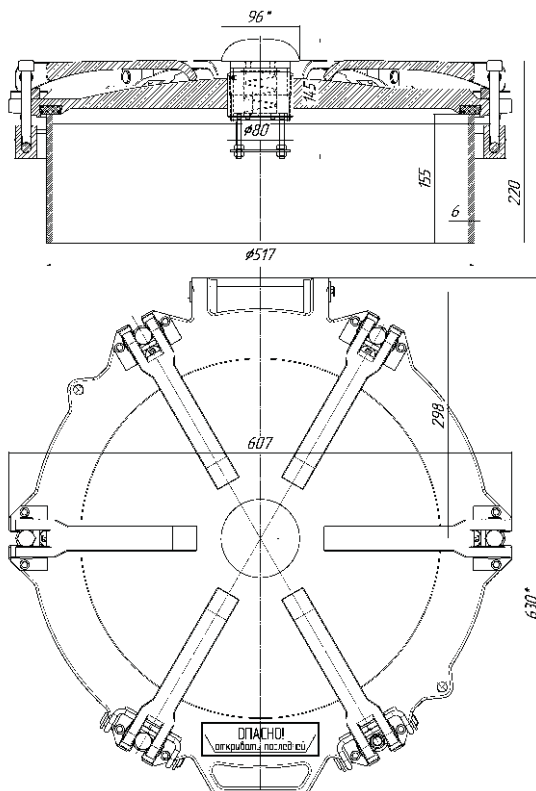


КРЫШКА ЛЮКА АВТОЦИСТЕРНЫ 363.00.00.00-130(Б) для битума



Габаритные и присоединительные размеры

Крышка люка 363.00.00.00-130(Б)
с клапаном дыхательным К5852.00.000-05



Крышка люка 363.00.00.00-130(Б) предназначена для установки на отсеки автоцистерн, перевозящих гудроны жидкие, включая дорожный битум и битум, растворенный в нефтяном дистилляте.

Люк крышки открывается на 180°, обеспечивая свободный доступ к горловине.

Герметичное закрытие обеспечивается шестью алюминиевыми рукоятками с возможностью регулировки усилия прижатия и стравливания избыточного давления.

Крышка предназначена для эксплуатации при температурах от минус 50°С до плюс 275°С.

По желанию заказчика на крышке люка может быть установлен **клапан дыхательный К5852.00.000-05**, являющийся предохранительным устройством, предназначенным для впуска (выпуска) воздуха, предотвращающий опасное повышение и понижение давления в цистерне и обеспечивающие герметичность цистерны при её перекосах, вплоть до переворота.

Технические характеристики

| Основные параметры | Значения |
|------------------------|---------------------------|
| Материал крышки | Алюминиевый сплав |
| Материал горловины | Сталь / Алюминиевый сплав |
| Материал рукояток | Алюминиевый сплав |
| Материал уплотнения | Силикон |
| Номинальное давление | 2,4 кг/см.кв |
| Испытательное давление | 3,5 кг/см.кв |