

МАШИНКИ МОЕЧНЫЕ

Назначение

Машинки моечные ММ предназначены для мойки внутренних поверхностей автомобильных и железнодорожных цистерн, резервуаров нефтебаз, грузовых танков нефтеналивных судов, отсеков химовозов и других емкостей, хранивших нефтепродукты.

Машинки моечные могут поставляться стационарного и переносного исполнения.

Для переносных моечных машинок в качестве моющей жидкости применяется морская вода или пресная вода с добавлением технических моющих средств (ТМС), а также вода с буровым раствором. Для стационарных моечных машинок применяется морская вода или пресная вода с добавлением ТМС, сырая нефть и вода с буровым раствором.

Климатическое исполнение ОМ ГОСТ 15150-69, категория размещения 5 с интервалом температуры от 10°C до 95°C. Машинки должны обеспечивать мойку емкостей при избыточном давлении инертного газа 0,024 МПа (0,24 кгс/см²).

Технические параметры

Основные параметры	Значения	
	ММ-1-2	ММ-1-4
Количество сопел, шт	2	4
Диаметр сопла, мм	9,11	7,9,11
Расход моющей жидкости в зависимости от давления и диаметра сопла	см. график 1	см. график 3
Время мойки полного цикла в зависимости от давления	см. график 2	см. график 4
Температура моющей жидкости, °C	10÷95	
Длина струй, м	11÷15	10÷15
Количество оборотов полного цикла мойки (вокруг вертикальной оси), n	63	63
Угловое смещение струй сопел на каждый оборот вокруг вертикальной оси, градус	5,7	5,7
Вес, кг	11,4	11,6
Присоединение к трубопроводу	G 2"	
Материал корпусных узлов проточной части	Сталь 12X18H10T Сталь 10X18H9	
Требуемый диаметр отверстия моющего резервуара, мм	210	240
Габаритные размеры, мм,		
высота	300	300
ширина	140	210
глубина	215	215



Машинка моечная ММ-1-2 с 2-мя соплами

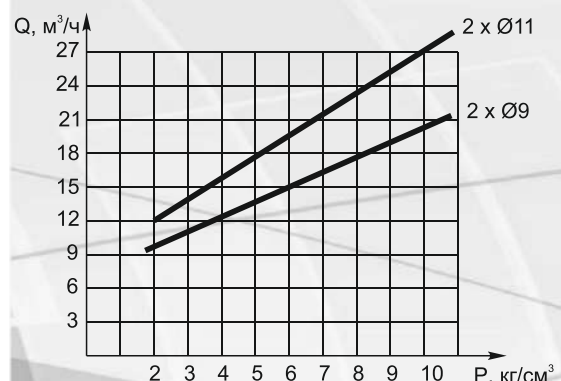


График 1. Зависимость расхода от давления моющего раствора перед машинкой с 2-мя соплами

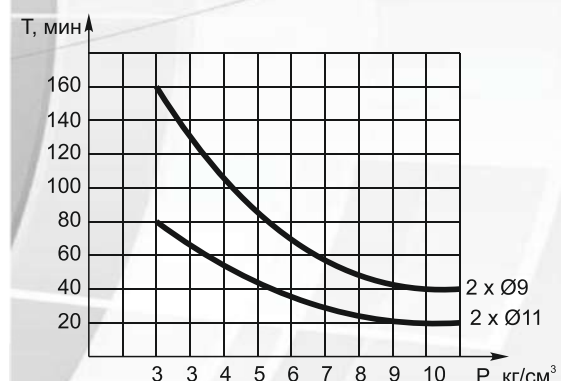


График 2. Зависимость времени полного цикла мойки от давления моющего раствора

Примечание: Полный цикл мойки ёмкости составляет 63 оборота головки вокруг вертикальной оси.

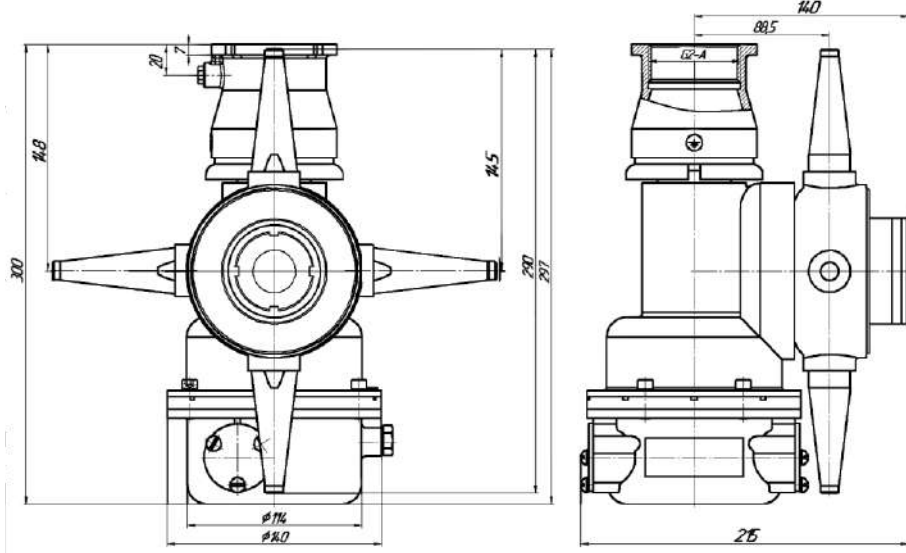
МАШИНКИ МОЕЧНЫЕ

www.prompribor.ru

ГАБАРИТНЫЕ И ПРИСОЕДИНИТЕЛЬНЫЕ РАЗМЕРЫ



Машинка моечная ММ-1-4 с 4-мя соплами



КОМПЛЕКТ ОБОРУДОВАНИЯ ДЛЯ МОЙКИ Ж/Д ЦИСТЕРН

- 1 Моечная машинка.
- 2 Рукав подачи моющей жидкости с отводом паров и герметизирующей крышкой
- 3 Площадка обслуживания с входной лестницей и переходным трапом.
- 4 Электронасос моноблок для подачи моющей жидкости с давлением 10кг/см² и проводимостью до 60 м³ типа 100-100-200, мощность 37 кВт.
- 5 Установка приема моечной жидкости от Ж/Д цистерн.

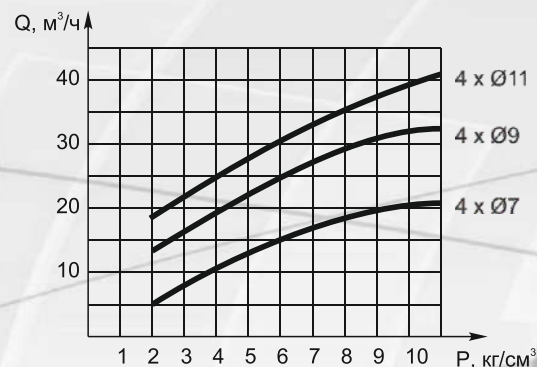
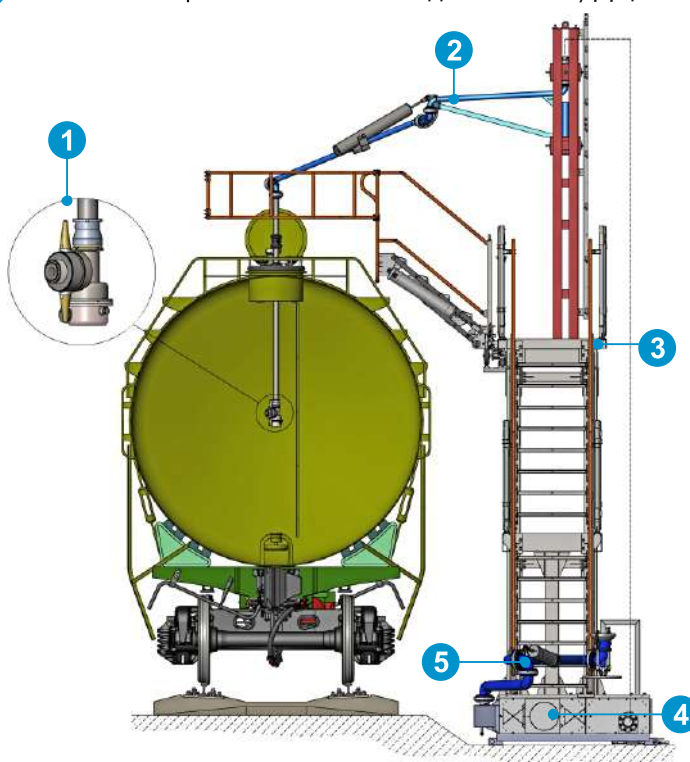


График 3. Зависимость расхода от давления моющего раствора перед машинкой с 4-мя соплами

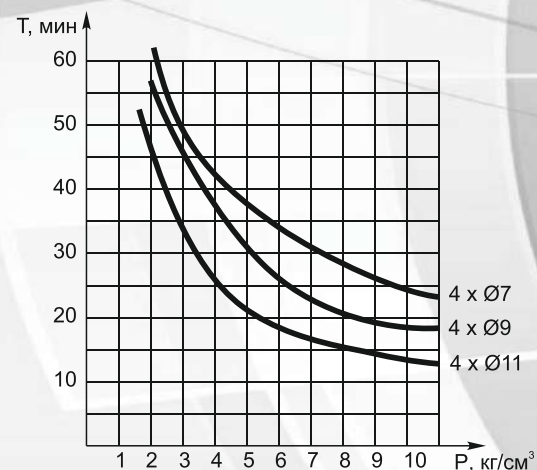


График 4. Зависимость времени полного цикла мойки от давления моющего раствора

Примечание: Полный цикл мойки ёмкости составляет 63 оборота головки вокруг вертикальной оси.