



PROMPRIBOR

www.prompribor.ru

ГРУППА КОМПАНИЙ ПО ПРОИЗВОДСТВУ ОБОРУДОВАНИЯ АЗС, АГЗС И НЕФТЕБАЗ

Наш адрес: ул. Индустриальная 2п, г. Ливны, Орловская область, 303858

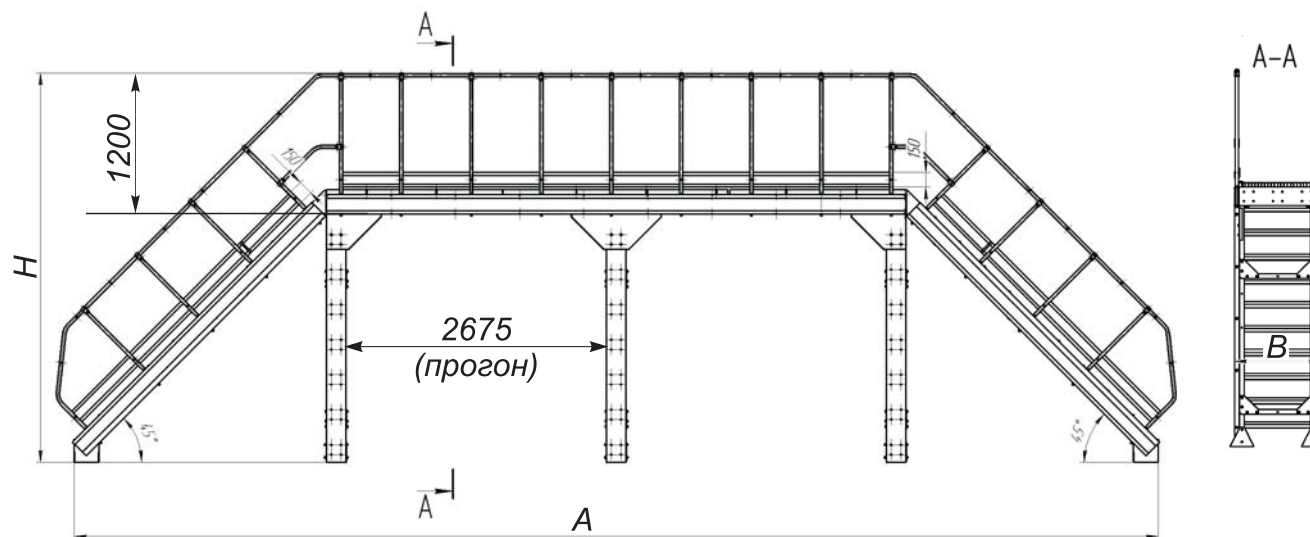
E-mail: orm@prompribor.ru Т. +7(48622) 555 98 доб. 730, 134

ПЕРЕХОД МЕЖДУ И НАД ОБЪЕКТАМИ

Переход между и над объектами изготавливается из оцинкованного горячим способом стального листа и труб под любые размеры (А; Н; В) с возможностью применения перекрёстных проходов и лестниц.

ПРЕИМУЩЕСТВА КОНСТРУКЦИИ:

- ✓ Поручни диаметром 32 мм, шаг стоек поручней не более 2м;
- ✓ Бортовая обшивка высотой 150 мм, исключает возможность проскальзывания ног человека;
- ✓ Решётчатый настил и порожки лестниц выполнены с элементами противоскольжения, сброса осадков и защитой от заземления ног;
- ✓ На заводе-изготовителе осуществляется частичная сборка (лестниц, прогонов и стоек), остальная сборка осуществляется на месте с помощью прилагаемого крепежа без применения сварочных работ;
- ✓ Фундаменты на нагрузку рассчитываются исходя из местных грунтов с учётом веса конкретного перехода и персонала;
- ✓ Высота перехода и количество прогонов изготавливается по заказу.



- ✓ **ПОЛНОСТЬЮ УНИВЕРСАЛЬНЫЙ ДИЗАЙН.** Для индивидуальных нужд позволяет использовать устройства в различных конфигурациях
- ✓ **ПРЕДВАРИТЕЛЬНО СПРОЕКТИРОВАННЫЕ КОМПОНЕНТЫ.** Вы экономите индивидуальные инженерные затраты и затраты на изготовление на месте
- ✓ **СООТВЕТСТВИЕ ТРЕБОВАНИЯМ БЕЗОПАСНОСТИ ВСТРОЕНО В ПРОДУКТ.** Снижает риск владельца и повышает безопасность
- ✓ **ЛЁГКИЙ МОНТАЖ БЕЗ ПРОВЕДЕНИЯ СВАРОЧНЫХ РАБОТ**

