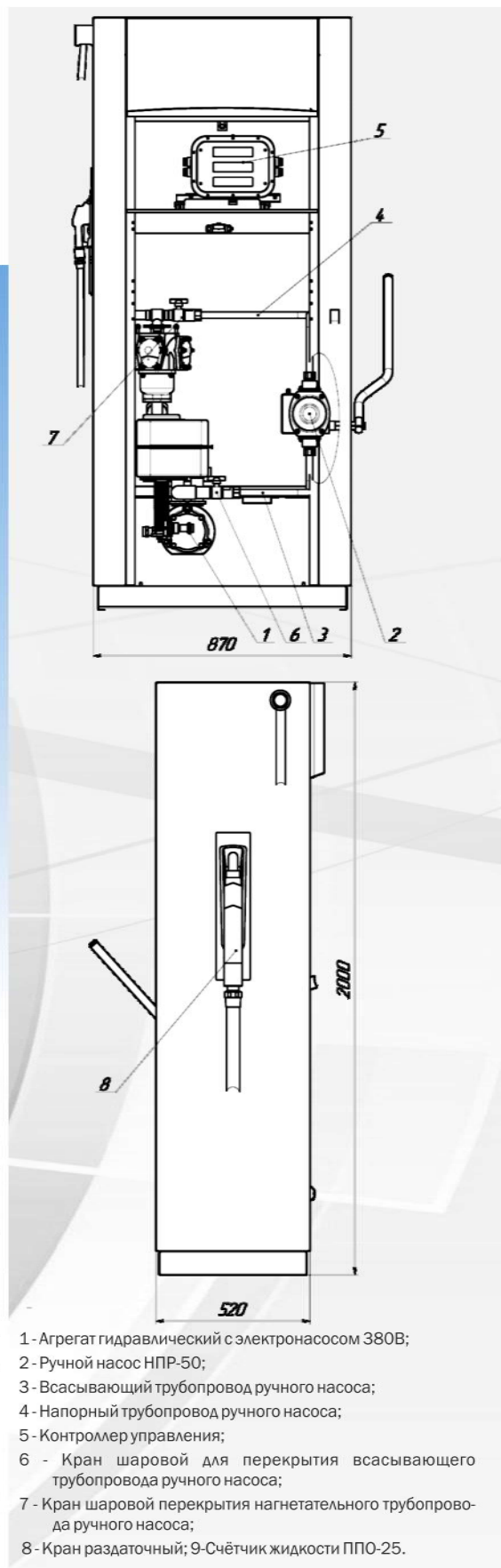
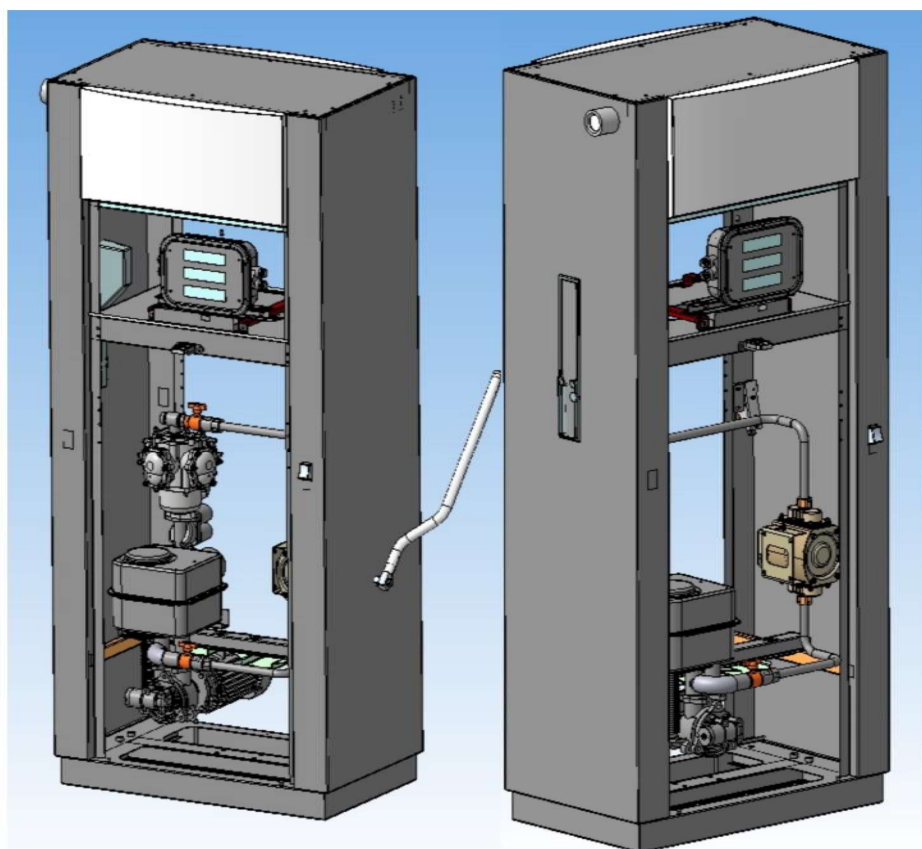


КОЛОНКИ ТОПЛИВОРАЗДАТОЧНЫЕ «ЛИВЕНКА»

Колонки топливораздаточные «Ливенка» предназначены для измерения объема нефтепродуктов при их выдаче в баки транспортных средств и тару потребителя.

По заказу Потребителей ТРК могут оснащаться ручным насосом для отпуска продукта по дублирующей линии (без организации учета отпускаемого продукта).



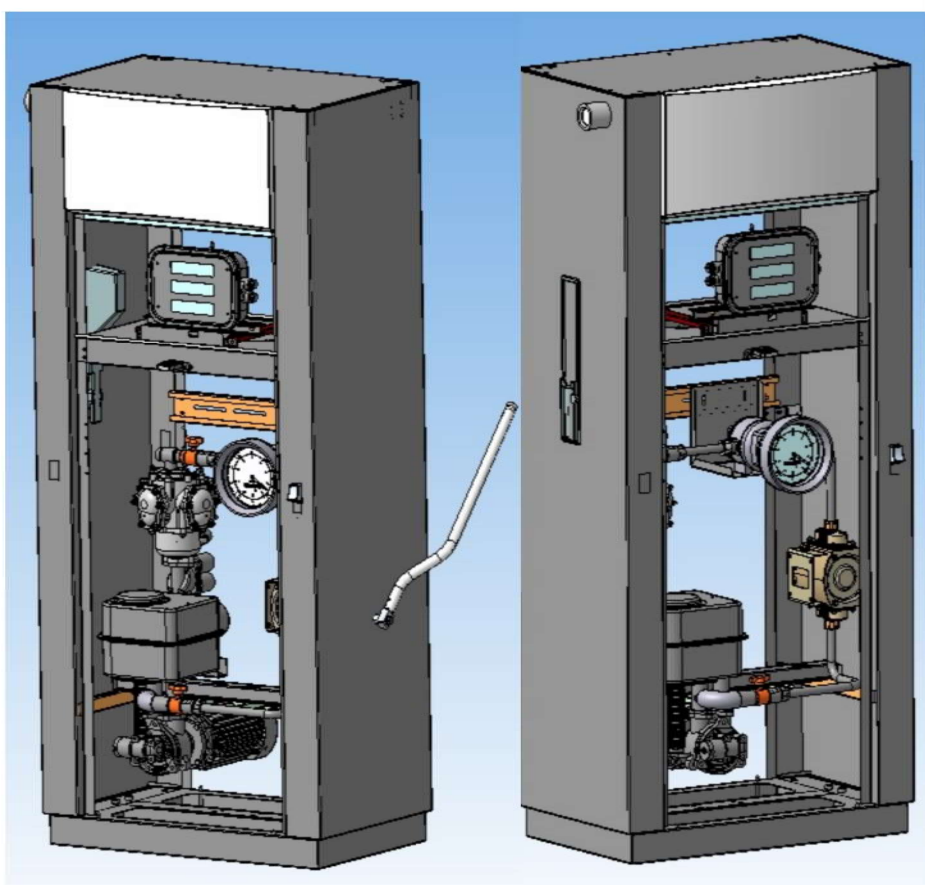
ОСОБЕННОСТИ КОНСТРУКЦИИ:

- ✓ **В штатном режиме работы** ТРК запитываются от сети переменного тока ~220 и ~380В, при этом выдача нефтепродуктов производится с помощью встроенного в ТРК самовсасывающего электронасоса (агрегата гидравлического поз.1). Информация о процессе отпуска отображается на индикаторах контроллера управления поз.5.
- ✓ **В аварийном режиме работы** колонки (при отсутствии электропитания) выдача нефтепродукта может осуществляться с помощью дублирующего ручного насоса поршневого типа НПР-50 поз.2 по отдельной линии. Для организации данного режима работы необходимо открыть краны поз.6-7. всасывающего поз.3 и нагнетательного поз.4 трубопроводов. В данном режиме не производится учета отпускаемого продукта и информация о процессе отпуска на табло не отображается.

- 1 - Агрегат гидравлический с электронасосом 380В;
- 2 - Ручной насос НПР-50;
- 3 - Всасывающий трубопровод ручного насоса;
- 4 - Напорный трубопровод ручного насоса;
- 5 - Контроллер управления;
- 6 - Кран шаровой для перекрытия всасывающего трубопровода ручного насоса;
- 7 - Кран шаровой перекрытия нагнетательного трубопровода ручного насоса;
- 8 - Кран раздаточный; 9-Счётчик жидкости ППО-25.

КОЛОНКИ ТОПЛИВОРАЗДАТОЧНЫЕ «ЛИВЕНКА»

- ✓ По заказу Потребителя возможно изготовление ТРК, укомплектованных дополнительным счетчиком жидкости со стрелочным указателем типа ППО-25, для организации учета и отображения информации о кол-ве продукта, отпущенного через дублирующую линию выдачи.



- 1 - Агрегат гидравлический с электронасосом 380В;
- 2 - Ручной насос НПР-50;
- 3 - Всасывающий трубопровод ручного насоса;
- 4 - Напорный трубопровод ручного насоса;
- 5 - Контроллер управления;
- 6 - Кран шаровой для перекрытия всасывающего трубопровода ручного насоса;
- 7 - Кран шаровой перекрытия нагнетательного трубопровода ручного насоса;
- 8 - Кран раздаточный; 9-Счётчик жидкости ППО-25.

